

Formule per il calcolo degli elementi geometrici – dentature interne

Contenuto

- Ingranaggi interni a denti diritti con dentatura normale
- Ingranaggi a interni a denti diritti con spostamento di profilo
 - Senza variazione d'interasse
 - Con variazione d'interasse
- Ingranaggi interni a denti elicoidali con dentatura normale
- Ingranaggi a interni a denti elicoidali con spostamento di profilo
 - Senza variazione d'interasse
 - Con variazione d'interasse
- Determinazione della linea di ingranamento e del raggio attivo del dente
- Interferenza
- Controllo degli ingranaggi su sfere

Significato dei simboli			
a	Interasse	m	Modulo
α	Angolo di pressione	Q	Distanza esterna delle sfere (quota controllo)
β	Angolo di elica	r	Raggio
d	diametro	R_a	Raggio attivo di piede del dente
g	Lunghezza della linea d'ingranamento	s	Spessore del dente relativo al diametro d
g_1	Porzione della linea di ingranamento	\bar{s}_{os}	Spessore cordale
g_2	Porzione della linea di ingranamento	t	Passo
h_f	Dedendum	w	Spessore su z' denti per dentatura dritta
h_k	Addendum	W	Spessore su z' denti per dentatura elicoidale
h_0	Addendum cordale	z	Numero di denti
h_r	Altezza dente	x	Coefficiente di correzione del profilo
l	Larghezza del vano		
Significato degli indici			
b	Riferito al cerchio di funzionamento	n	Riferito alla sezione normale
c	Riferito al cerchio di taglio	o	Riferito al cerchio primitivo
f	Riferito al cerchio interno	q	Riferito al cerchio passante per il centro sfere
g	Riferito al cerchio di base	r	Riferito a sfere
k	Riferito al cerchio sterno	s	Riferito alla sezione apparente
i	Riferito a ideale	w	Riferito all'utensile

Ingranaggi interni a denti diritti con dentatura normale

$$d_o = m \cdot z$$

$$t_o = m \cdot \pi$$

$$d_g = d_o \cdot \cos \alpha_o$$

$$t_g = t_o \cdot \cos \alpha_o$$

$$h_k = m$$

$$h_f = \frac{7}{6} \cdot m \quad \text{oppure} \quad h_f = \frac{5}{4} \cdot m$$

$$h_r = h_k + h_f$$

$$d_k = d_o - 2h_k$$

$$d_f = d_o + 2h_f$$

$$s_o = \frac{m \cdot \pi}{2}$$

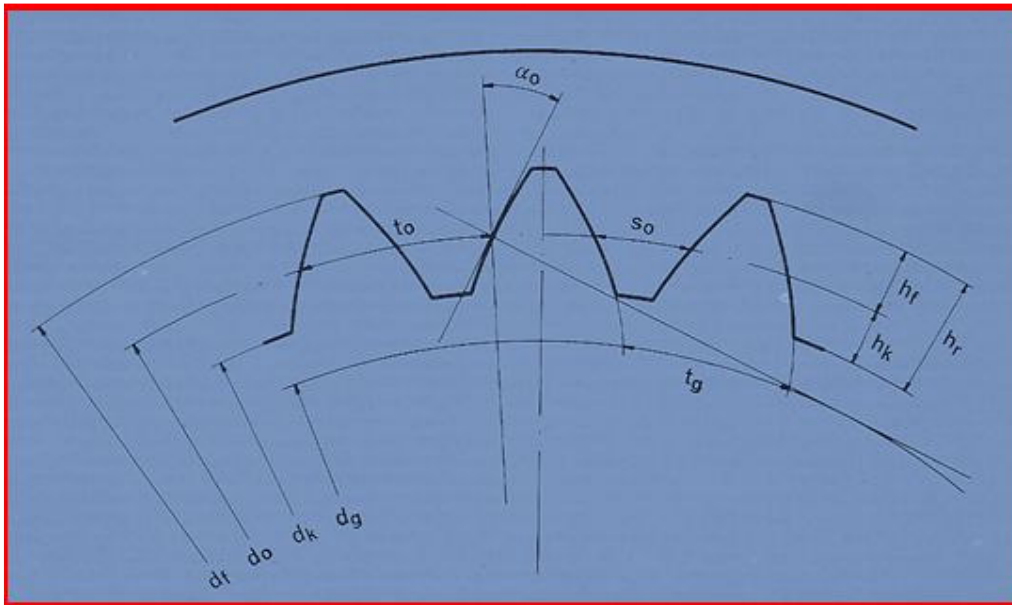


Fig.N°1

Ingranaggi interni a denti dritti con spostamento di profilo

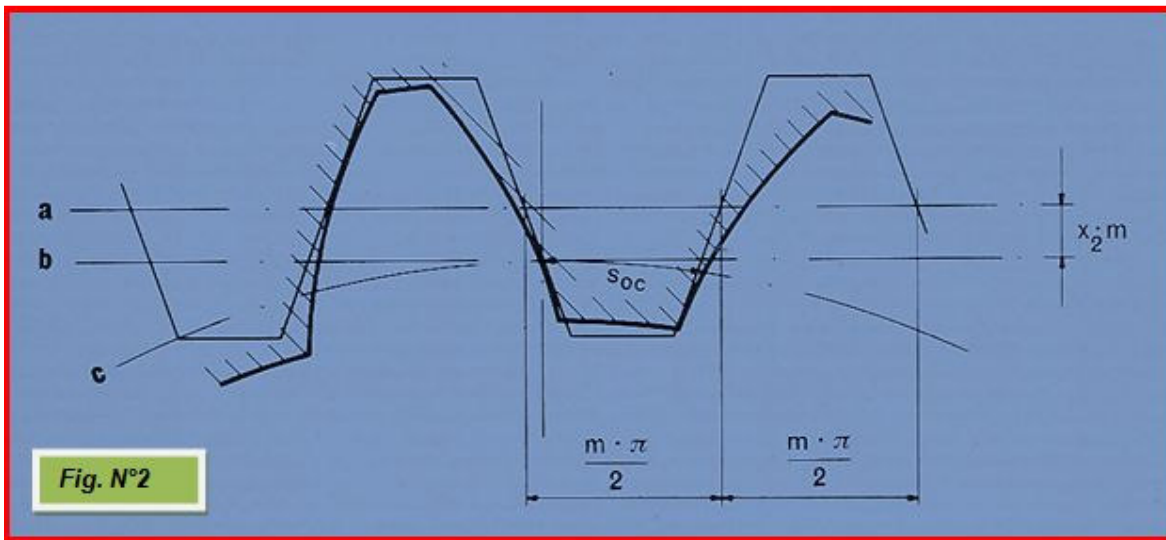


Fig. N°2

a)- Senza variazione di interasse

$$h_k = m - x \cdot m$$

$$h_f = \frac{7}{6} \cdot m + x \cdot m \quad \text{oppure} \quad h_f = \frac{5}{4} \cdot m + x \cdot m$$

$$s_{oc} = \frac{m \cdot \pi}{2} - 2 \cdot x \cdot m \cdot \tan \alpha_o$$

b)- Con variazione di interasse

$$\text{inv } \alpha_b = \text{inv } \alpha_o + 2 \tan \alpha_o \frac{x_1 - x_2}{z_1 - z_2}$$

$$a_b = a \frac{\cos \alpha_o}{\cos \alpha_b} \quad d_b = \frac{d_g}{\cos \alpha_b}$$

$$s_b = r_b \left[\frac{S_{oc}}{r_o} - 2(\text{inv } \alpha_o - \text{inv } \alpha_b) \right]$$

$$d_k = m(z - 2 + 2x)$$

Ingranaggi interni con denti elicoidali e dentatura normale

$$\begin{aligned} d_o &= m_s \cdot z & t_{os} &= m_s \cdot \pi \\ d_g &= d_o \cdot \cos \alpha_{os} & t_{gs} &= t_{os} \cdot \cos \alpha_{os} \\ m_n &= m_s \cdot \cos \beta_o & \tan \alpha_{on} &= \tan \alpha_{os} \cdot \cos \beta_o \\ t_{on} &= m_n \cdot \pi & t_{gn} &= t_{on} \cdot \cos \alpha_{on} \\ h_k &= m_n & h_f &= \frac{7}{6} \cdot m_n \quad \text{oppure} \quad h_f = \frac{5}{4} \cdot m_n \\ h_r &= h_k + h_f & d_k &= d_o - 2h_k \\ d_f &= d_o + 2 \cdot h_f & s_{on} &= \frac{\pi \cdot m_n}{2} & s_{os} &= \frac{\pi \cdot m_s}{2} \end{aligned}$$

Ingranaggi interni con denti elicoidali e con spostamento di profilo

a)- senza variazione di interasse

$$\begin{aligned} h_k &= m_n - x \cdot m_n \\ h_f &= \frac{7}{6} \cdot m_n + x \cdot m_n \quad \text{oppure} \quad h_f = \frac{5}{4} \cdot m_n + x \cdot m_n \\ s_{onc} &= \frac{m_n \cdot \pi}{2} - 2 \cdot x \cdot m_n \cdot \tan \alpha_{on} \\ s_{osc} &= \frac{m_s \cdot \pi}{2} - 2 \cdot x \cdot m_n \cdot \tan \alpha_{os} \end{aligned}$$

b)- Con variazione di interasse

$$\begin{aligned} \text{inv } \alpha_{bs} &= \text{inv } \alpha_{os} + 2 \tan \alpha_{on} \frac{x_1 - x_2}{z_1 - z_2} \\ a_b &= a \frac{\cos \alpha_{os}}{\cos \alpha_{bs}} & d_b &= \frac{d_g}{\cos \alpha_{bs}} \\ s_{bs} &= r_b \left[\frac{S_{osc}}{r_o} - 2(\text{inv } \alpha_{os} - \text{inv } \alpha_{bs}) \right] \\ d_k &= m_n \left(\frac{z}{\cos \beta_o} - 2 + 2x \right) \end{aligned}$$

Calcolo della lunghezza della linea di ingranamento

$$\begin{aligned} \rho_{k1} &= \sqrt{r_{k1}^2 - r_{g1}^2} & \rho_{k2} &= \sqrt{r_{k2}^2 - r_{g2}^2} \\ g &= \rho_{k1} - \rho_{k1} + a_b \cdot \sin \alpha_b \\ g_1 &= \rho_{k1} - r_{b1} \cdot \sin \alpha_b & g_2 &= -\rho_{k2} + r_{b2} \cdot \sin \alpha_b \end{aligned}$$

Calcolo del raggio attivo di piede del dente

$$R_{a2} = \sqrt{(\rho_{k2} + g)^2 + r_{g2}^2}$$

Nel caso di dentature elicoidali, sostituire i valori della sezione normale α_b con quelli della sezione apparente α_{bs} .

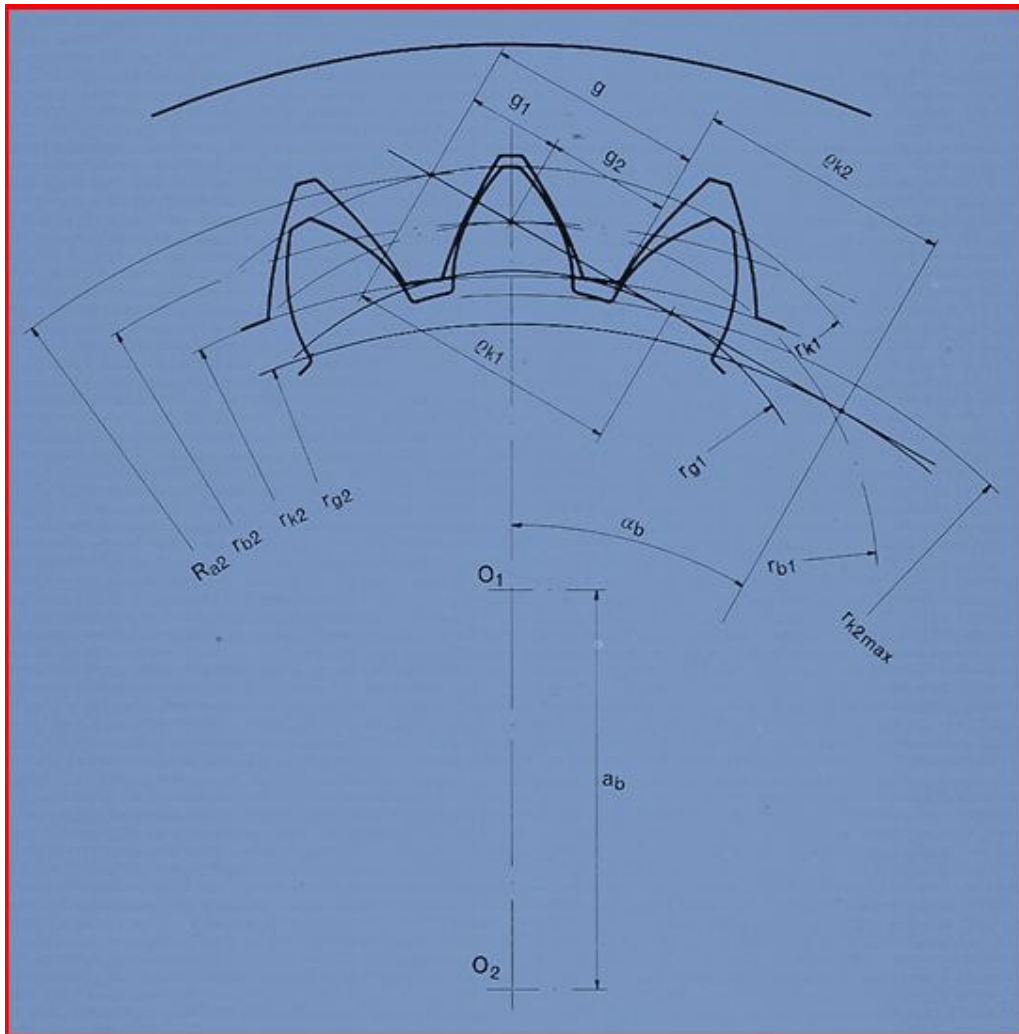


Fig. N°3

Interferenza

Interferenza primaria

Minimo diametro interno senza interferenza

$$d_{k2min} = \sqrt{d_g^2 + (2a_b \cdot \sin \alpha_b)^2}$$

Interferenza secondaria (figura N°4)

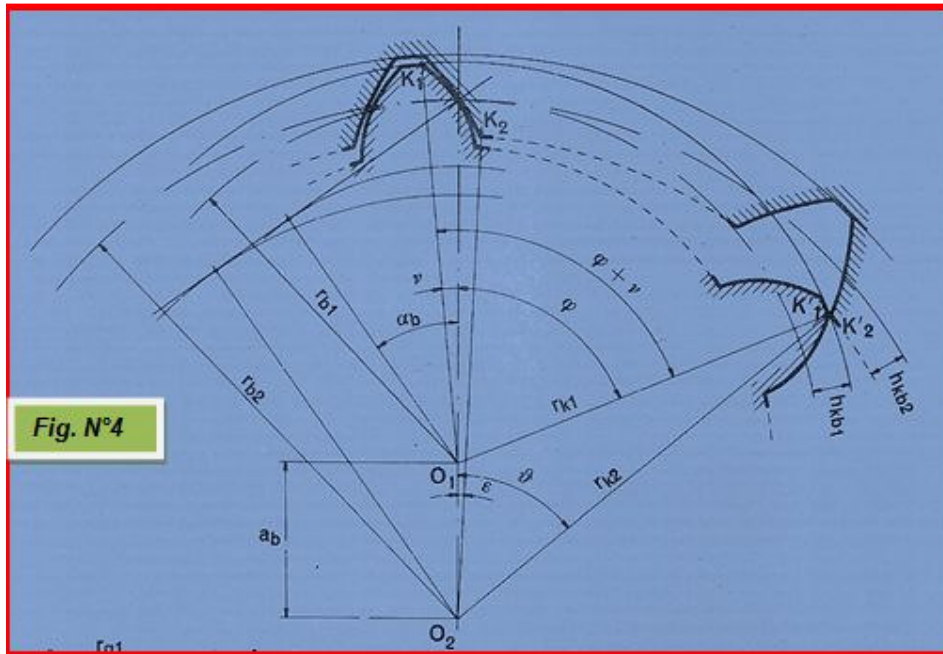


Fig. N°4

$$\cos \delta = \frac{r_{g1}}{r_{k1}} \quad \nu = \text{inv } \delta - \text{inv } \alpha_b$$

$$\cos \partial = \frac{r_{k2}^2 + a_b^2 - r_{k1}^2}{2 \cdot r_{k2} \cdot a_b} \quad \cos \varphi = \frac{r_{k2}^2 - a_b^2 - r_{k1}^2}{2 \cdot r_{k1} \cdot a_b}$$

Quando i punti K_1 e K_2 del pignone e della ruota si spostano in K'_1 e K'_2 nei tempi t_1 e t_2 , i rispettivi angoli sono:

$$\text{per l'ingranaggio: } \partial - \varepsilon ; \quad t_2 = \frac{\partial - \varepsilon}{\omega_2}$$

$$\text{per il pignone: } \varphi + \nu ; \quad t_1 = \frac{\varphi + \nu}{\omega_1}$$

Per evitare l'interferenza i punti K_1 e K_2 non devono coincidere in K'_1 e K'_2 e devono soddisfare la condizione:

$$t_1 > t_2 \quad \text{oppure} \quad \frac{\varphi + \nu}{\omega_1} > \frac{\partial - \varepsilon}{\omega_2}$$

Il diagramma di figura N°5 serve per determinare la massima differenza $z_2 - z_1$, che è funzione dell'angolo di pressione α_o e del rapporto $\frac{h_k}{m}$, perchè non si verifichi l'interferenza.

Se le dentature sono corrette h_k diventa:

$$h_k = \frac{h_{kb2} + h_{kb1}}{2}$$

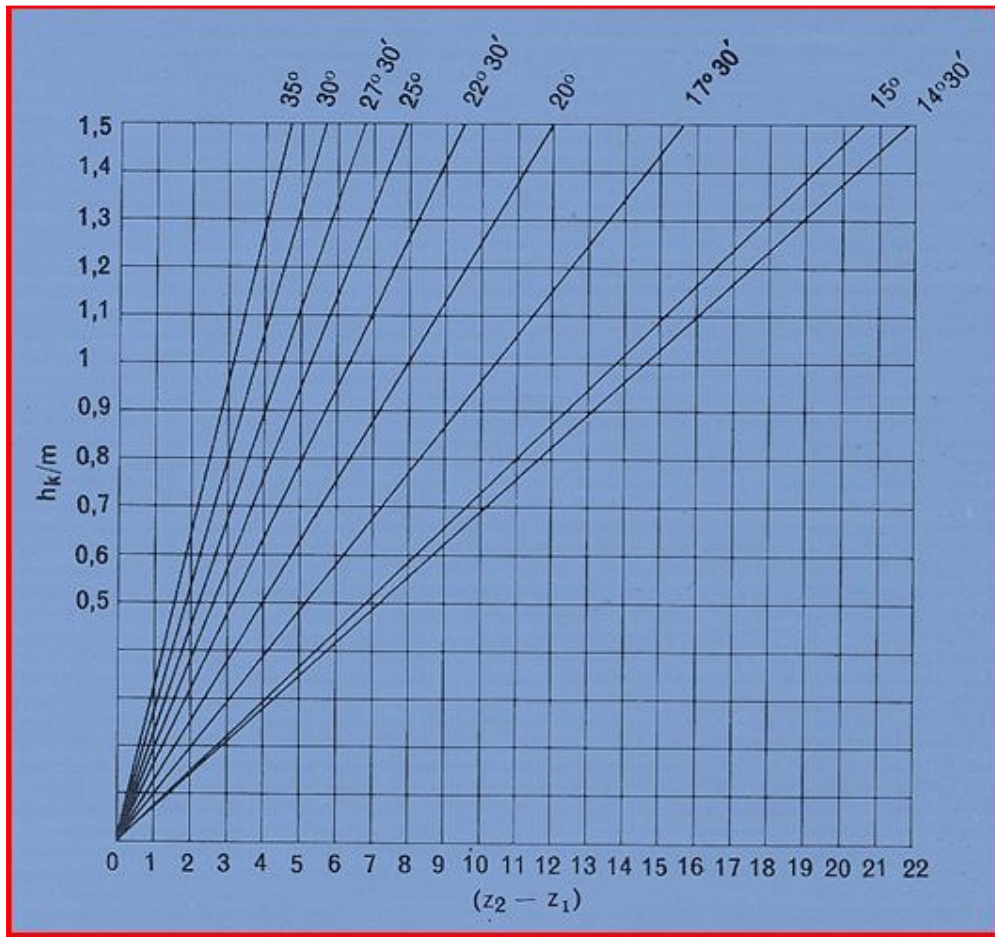


Fig. N°5

Controllo degli ingranaggi con sfere

Con riferimento alla figura N°6 si ha:

Dentatura dritta con denti pari

$$\text{inv } \alpha_q = \text{inv } \alpha_o - \frac{d_r}{2r_o \cdot \cos \alpha_o} + \frac{l_o}{2r_o} \quad \text{da cui si ricava } \alpha_q$$

$$r_q = r_o \frac{\cos \alpha_o}{\cos \alpha_q} \quad Q = 2 \cdot r_q - d_r$$

Dentatura dritta a denti dispari

Con gli stessi α_q e r_q si ha $Q = 2 \cdot r_q \cdot \cos \frac{\pi}{2z} - d_r$

Dentatura elicoidale con denti pari

$$\text{inv } \alpha_{qs} = \text{inv } \alpha_{os} - \frac{d_r}{2r_{os} \cdot \cos \beta_o \cos \alpha_{on}} + \frac{l_{os}}{2r_{os}}$$

$$r_{qs} = r_{os} \frac{\cos \alpha_{os}}{\cos \alpha_{qs}} \quad Q = 2 \cdot r_{qs} - d_r$$

Dentatura elicoidale con denti dispari

Con gli stessi α_{qs} e r_{qs} si ha $Q = 2 \cdot r_{qs} \cdot \cos \frac{\pi}{2z} - d_r$

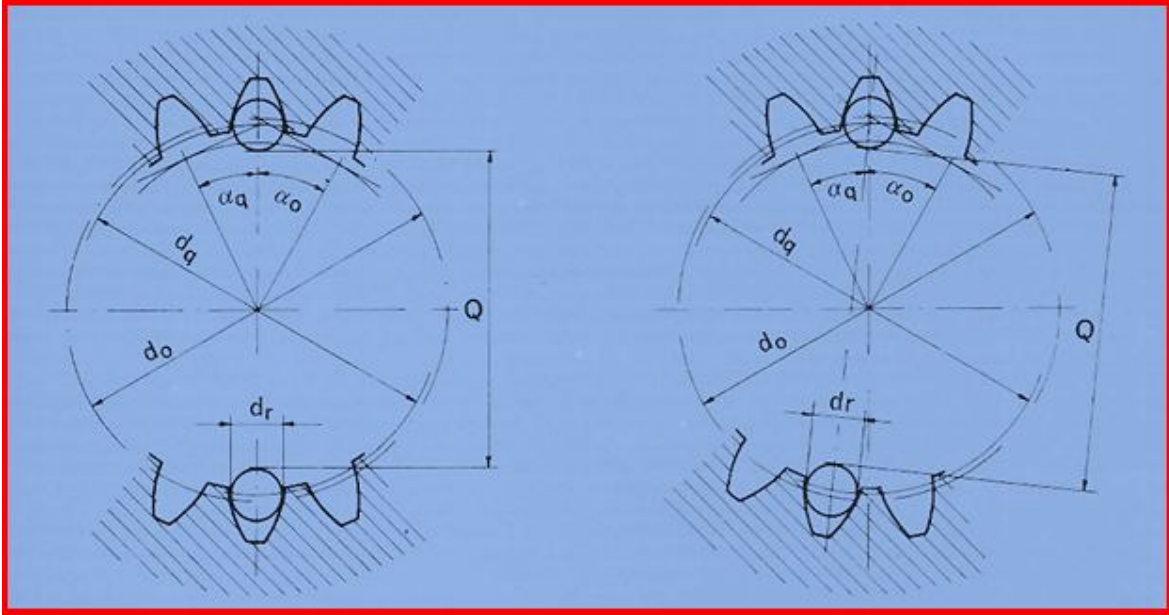


Fig.N°6